

Vleessnijmachines

Automatische vleessnijmachine, schuin mes Ø330 mm, snaar aandrijving

ARTIKEL _____

MODEL _____

NAAM _____

SIS _____

AIA _____



603329 (FM33B)

Vleessnijmachine, mes Ø330 mm, automatisch met plakenteller, snaar aandrijving, 230V-50hz-1N

Omschrijving

Product Nr.

Automatische snijmachine met schuin geplaatst mes Ø330 mm, voor eenvoudige toevoer van het te snijden product. Naar keuze handmatig te gebruiken of met volledig automatische werking met plakenteller. Deze snijmachine is ontworpen voor heavy duty. Snijcapaciteit rond 200 mm, vierkant 130x130 mm, rechthoekig 275x130 mm. Geanodiseerd aluminium uitvoering. Chromstalen hol geslepen mes met beschermring en hulpstuk voor veilig demonteren van het mes. Aluminium afschermkap over het achter en onder mesdeel. Geïntegreerd slijpparaat, afneembaar voor reiniging. Snijdikte instelbaar 0 - 24 mm, door middel van een draaiknop op het front. Instelbare capaciteit 22 - 77 plakken/ minuut. Instelbaar op vier snelheden en drie slaglengtes. Bedieningspaneel op het front met tiptoetsen en digitale aanduidingen. Geventileerde motor met poly V-snaar aandrijving. Alle onderdelen welke in aanraking komen met het te snijden product zijn eenvoudig te demonteren voor reiniging. Elektra kabel met CE-schuko stekker. IP42 beschermd en waterdicht.

Uitvoering

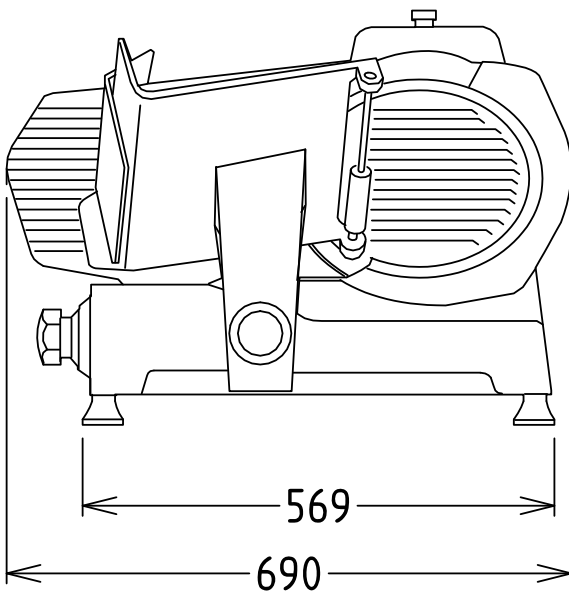
- Snijmachine met schuin geplaatst mes en plakenteller, kan zowel volledig automatisch als handmatig werken.
- Plakdikte instelbaar van 0 tot 24 mm.
- Snijdikte instelknop met millimeter aanduiding.
- Geruisarme snaar aandrijving.
- Geventileerde aandrijfmotor, ontworpen voor continu gebruik, met poly V-snaar aandrijving voor een stille werking en economisch onderhoud.
- Het afneembare draagsysteem is permanent gesmeerd en voorzien van een automatische koppeling.
- Het bovenop gemonteerde slijpparaat en de mes afschermplaat zijn makkelijk afneembaar voor reiniging.
- Geleverd met een hulpstuk om het mes veilig te verwijderen.
- Hoogste gradatie van veiligheid voor de werking, de reiniging en het onderhoud.
- Snij capaciteit voor 330 mm model:
 - vierkant: 130x130 mm
 - rechthoekig: 130x275 mm
 - rond: 200 mm

Constructie

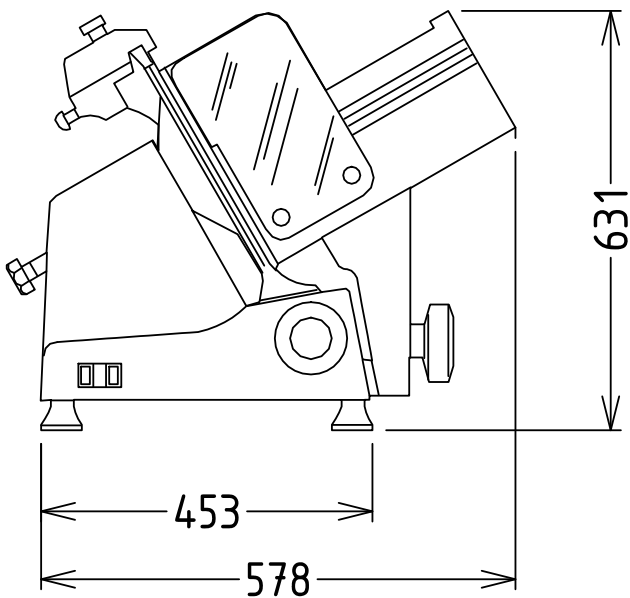
- Compact ontwerp.
- Vervaardigd van hoog gepolijst geanodiseerd aluminium met satijn finish. Dit geeft een hoge hygiëne norm met name voor de onderdelen die in aanraking komen met het te snijden product en een hoge weerstand tegen zuren of zouten.
- Het hol geslepen chromstalen mes is uitgevoerd met een afschermring voor extra beveiliging.
- Uitgevoerd met een plexiglas veiligheidsscherm.
- Beschermd en waterdicht IP42.

Goedkeuring

Front aanzicht



Zij aanzicht



EI = Elektrische aansluiting

Elektra

Voltage	
603329 (FM33B)	230 V/1N ph/50 Hz
Elektrisch max. vermogen	0.38 kW
Stekker type	CE-SCHUKO

Algemene gegevens

Externe afmetingen, lengte	690 mm
Externe afmetingen, breedte	578 mm
Externe afmetingen, hoogte	531 mm
Gewicht, netto (kg)	55
Snijdikte	0 - 24 mm
Waterdichtheid index	IP42